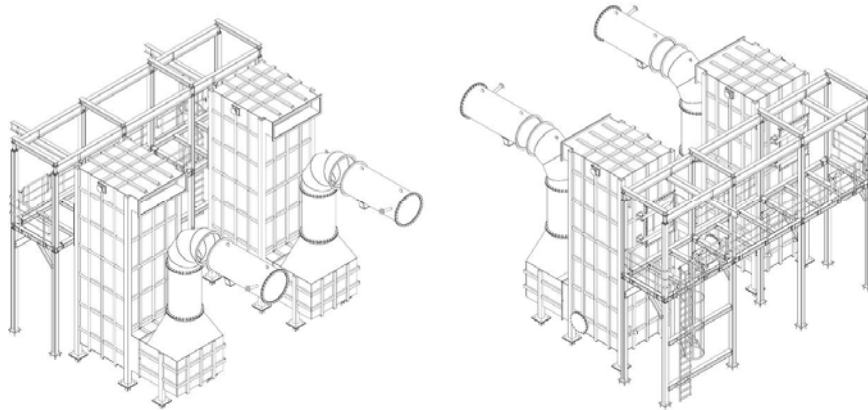


## KONSTRUKTIVER HOCHBAU

DIE BASIS FÜR  
GESAMTANLAGEN

- Tragwerksplanung im Stahl- und Massivbau
- Behördenengineering
- WHG-Planung für Neubau und Sanierung
- Verankerungsnachweise
- Übersichts- und Werkstattzeichnungen im Stahlbau
- Schal- und Bewehrungspläne
- FE-Berechnungen für Flächentragwerke und Behälter
- Bauaufnahmen inkl. Vermessung
- Baukoordination und -überwachung



**Wir entwickeln für Kunden unterschiedlichster Bereiche das statisch-konstruktive Konzept und erarbeiten die fertige Tragwerkslösung, erstellen prüffähige statische Berichte sowie Ausführungs- und Fertigungszeichnungen bis hin zur Baueingabe mit Bauvorlageberechtigung.**

**Wir planen Stahl- und Massivbauwerke und WHG Flächen im Anlagenbau sowohl im Neubau, als auch für Ertüchtigungen. Wir gehen im Fall einer Bestandsumplanung vor Ort und messen alle erforderlichen Größen auf.**

**Wir weisen Behälter mit unterschiedlichsten Betriebslasten gemäß der geltenden Regelwerke und Richtlinien nach.**

**Massenermittlungen, Bauabnahmen sowie Ist-Stand-Dokumentationen gehören ebenso zu unserem Leistungsspektrum wie auch Terminverfolgung, Koordination und QS-Überwachung von Fertigungsfirmen.**

### Tragwerksplanung im Stahl- und Massivbau

- Vor- und Entwurfsplanung:  
Erarbeiten des statisch-konstruktiven Konzeptes unter Berücksichtigung wirtschaftlicher, logistischer und terminlicher Rahmenbedingungen bis hin zur Tragwerkslösung mit überschlägiger statischer Vorbemessung
- Genehmigungsplanung:  
Erstellen der prüffähigen statischen Berechnung mit allen erforderlichen statischen Nachweisen
- Ausführungs- und Fertigungsplanung:
  - Stahlbau: Übersichts- und Werkstattzeichnungen inkl. Stücklisten, Anschlussstatik für Knotenverbindungen
  - Massivbau: Schal- und Bewehrungspläne inkl. Stahllisten

### Bemessung von Verankerungen

- Dübel- und Ankerplatten, Bemessung und Auslegung von Stahlbauverankerungen (Ankerschrauben, Ankerstangen, Fußplatten usw.)

### Finite-Elemente-Berechnungen

- Durchführung von FE-Berechnungen für Stab- und Flächentragwerke (z. B. Reaktoren im Anlagenbau)
- Durchführung von FE-Berechnungen für Druckbehälter

### Baukoordination und -überwachung

- Mitwirken bei der Vergabe: Mengen- und Massenermittlung, Unterstützung bei der Erstellung von Leistungsverzeichnissen
- Bauabnahmen und Ist-Stand-Dokumentation
- Terminverfolgung, Koordination und QS-Überwachung von Fertigungsfirmen

### Software-Tools

- Statische Berechnung: Dlubal-Softwarepaket: RSTAB, RFEM, Software zur Dübelverankerung (Hilti, Fischer)
- CAD: Bocad, AutoCAD, PDMS, MicroStation, Tekla

