

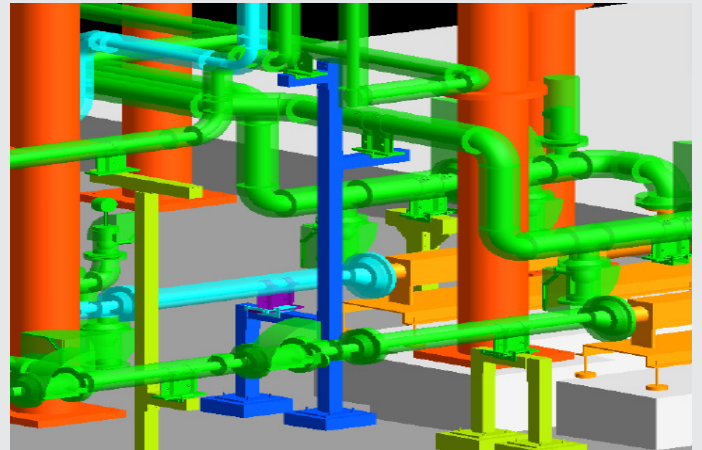
CAD/KONSTRUKTION

MODELLIERUNG, KONSTRUKTION UND ABLEITUNG

Aus sämtlichen Informationen und im ständigen Kontakt zum Auftraggeber erzeugen wir ein 3D-Modell bestehend aus: Gebäude, Stahlbau, Apparaten, Rohrleitungen, Lüftungskanälen und anderen projektrelevanten Störkanten.

Ob Neubau, Umbau oder Modernisierungsprojekte für Anlagen in der chemischen, petrochemischen sowie in der Lebensmittelindustrie, unsere CAD- und Konstruktionsabteilung kümmert sich gemeinsam mit den Abteilungen für Rohrleitungsplanung, Rohrstatik und Stahlbau um Ihre Aufträge.

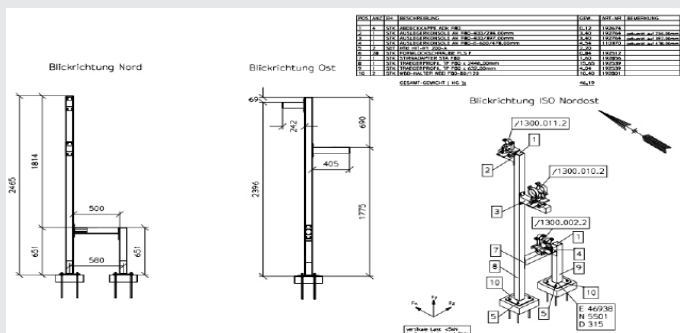
Im Laufe der Rohrleitungsplanung werden in PDMS-Modellen unter anderem Sonderunterstützungen geplant und ausgearbeitet. Mittels PDMS-Draft werden hierfür Fertigungszeichnungen abgeleitet. Die fertigen Werkstattzeichnungen inkl. Stücklisten werden an Kunden und weiter an die entsprechenden Montagebetriebe weitergeleitet.



PDMS-Design
PDMS-Draft
SmartPlant 3D Piping
AutoCAD
AutoCAD MEP

Leistungsumfang

- Modellierung der Sonderunterstützungen im 3D-Modell
- Konstruktion und Ableitung von Werkstattzeichnungen des Sekundärstahlbaus für Rohrhalterungen (Sonderunterstützungen)
- Übersichts-Werkstattzeichnungen von Sonderteilen (Technische Datenblätter)
- Konstruktion von Rohrhalterungen und Sonderunterstützungen für Rohrleitungen
- QM der Zeichnungen von Sonderunterstützungen
- Übersichtszeichnungen in PDMS-Draft
- Dokumentation und Datenbankpflege (interne SU-Datenbank)
- R&I-Fließbilder und Verfahrensfließbilder in MicroStation
- Isometrien nach Vorgaben vor Ort
- Überarbeitung, Neuerstellung von Planungsschematas
- Erstellung und Bearbeitung von Flucht-, Rettungs- und Brandschutzplänen



Engineering & Maintenance

Kontinentaleuropa

Bilfinger Peters Engineering GmbH
Karl-Räder-Str. 3-5 · 67069 Ludwigshafen · Deutschland
Telefon +49 621 6506-0 · Fax +49 621 6506-245
info.peters@bilfinger.com · www.peters.bilfinger.com



BILFINGER